

08465 Giant Efel

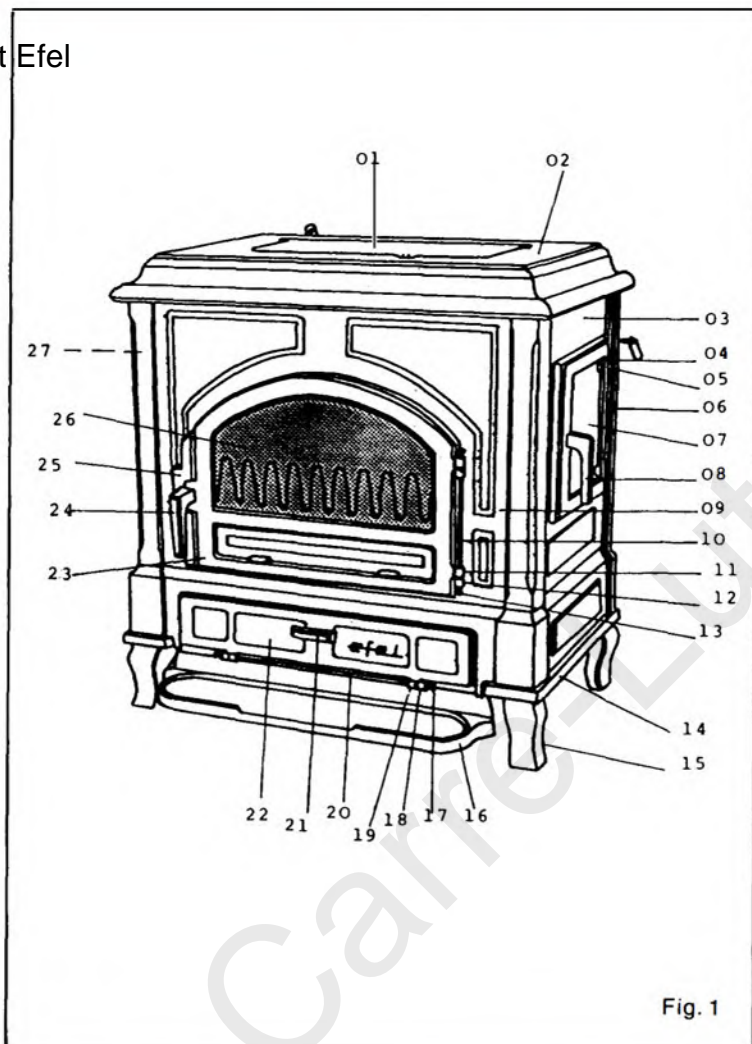


Fig. 1

REF.	N° COMMANDE ORDER	DESIGNATION	DESCRIPTION	DESCRIPTION
<b>FIG. 1</b>				
01	5576	Tampon	Feed lid	Vuldeksel
02	5924	Dessus	Fire-box top piece	Kookplaat
03	5251	Pignon droit	Right hand side panel	Rechter zijkant
04	5629	Charnière	Hinge	Scharnier
05	5635	Charnière	Hinge	Scharnier
06	5628	Axe charnière	Hinge axis front and side door	Scharnieras
07	5252	Porte latérale	Loading door	Zijdeur
08	6376	Clenche porte latérale	Latch loading door	Klink zijdeur
09	5245	Devanture	Front	Front
10	5628	Axe charnière	Hinge axis front and side door	Scharnieras
11	5629	Charnière	Hinge	Scharnier
12	5635	Charnière	Hinge	Scharnier
13	5630	Embout charnière	Hinge end piece	Scharnier top
14	5244	Fond de foyer	Bottom	Bodem
15	5242	Pied (4)	Foot (4)	Poot (4)
16	5256	Bavette + vis	Front ash lip	Opvangplaat + schroeven
17	5630	Embout charnière	Hinge end piece	Scharniertop
18	5629	Charnière	Hinge	Scharnier
19	5629	Charnière	Hinge	Scharnier
20	5307	Axe de charnière	Hinge axis ash pan door	Scharnieras
21	5636	Clenche porte cendrier	Ash pan door handle	Klink asladedeur
22	5253	Porte de cendrier	Ash pan door	Asladedeur
23	5640	Porte de façade	Front door	Glasdeur
24	5642	Clenche de porte de façade	Front and side door handle	Klink glasdeur
25	5644	Allonge de porte	Door latch receiving piece	Verlengstuk deur
26	5633	Vitre	Pyrocerae glass	Ruit
27	5250	Pignon gauche	Pyrocerae glass	Linner zijkant

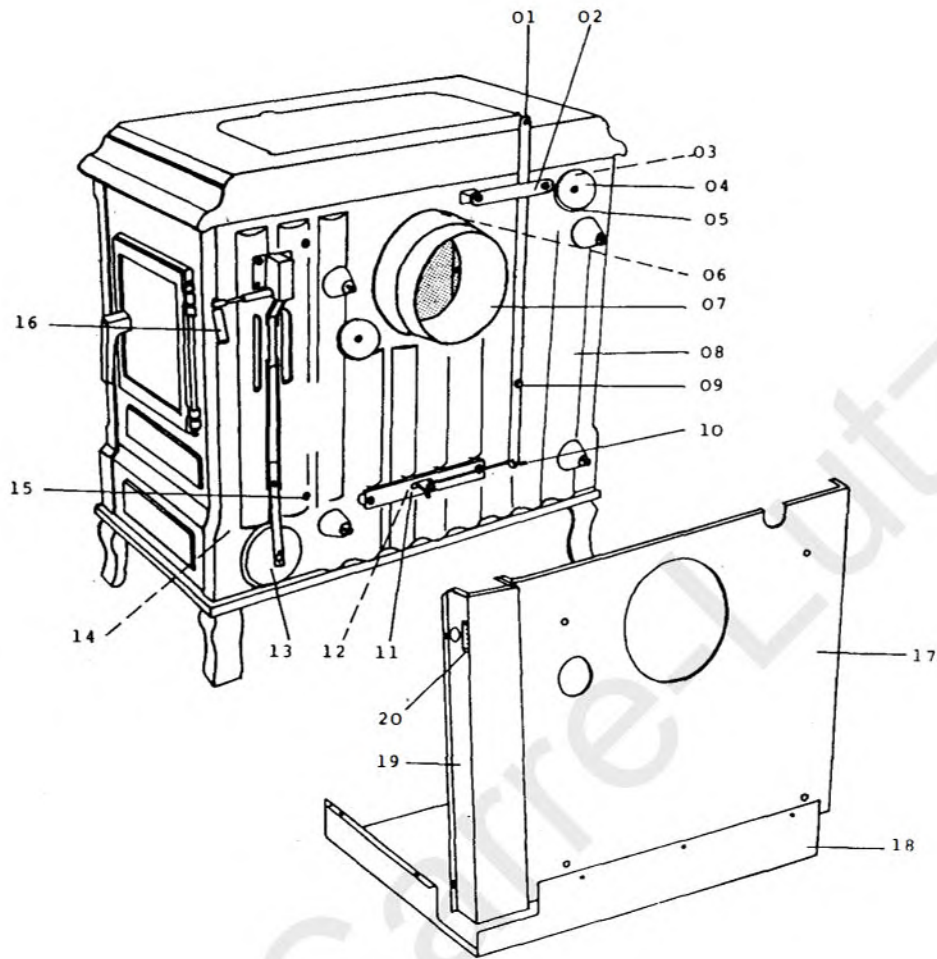


Fig. 2

REF.	N° COMMANDE ORDER	DESIGNATION	DESCRIPTION	DESCRIPTION
------	-------------------------	-------------	-------------	-------------

FIG. 2

01	6083	Commande de descendance	Shaking grate operating lever	Bediening schudrooster
02	5795	Guide commande descendance	Shaking grate oper. lever guide	Geleider schudrooster
03	6406	Bouche trou en fonte	East iron stop gap	Gitijzeren schudrooster
04	489	Presse joint	Stop gap fixing piece	Pakkingdrukker
05	6414	Joint Kerinsul	Kerinsul joint	Kerinsul pakking
06	5271	Corde Ø 5, le m.	Ø 5 mm joint, the m.	Cerarope koord Ø 5 mm, de m.
07	5255	Buselot Ø 153 int. (all. 120 ext.)	Pipe	Buism. Ø 153 inw (Ø 120 uitw)
08	5608	Dos de foyer	Fire box rear part	Achterwand
09	5611	Vis épaulée	Shouldered screw	Borstschroef
10	6093	Tige grille oscillante	Shaking grate rod	Stang Schudrooster
11	6407	Guide targette	Guide for 6408	Geleider ontassingsluik
12	6408	Targette	Shaking mechanism stop gap	Ontassingsluik
13	5563	Thermostat	Thermostat	Thermostaat
14	5610	Tirant	Tie-rod	Trekstang
15	5611	Vis épaulée (2)	Shouldered screw (2)	Borstschroef (2)
16	2321	Manette thermostat	Thermostat knob	Thermostaatknop
17	5239	Dos	Rear part screws	Achterkast
18	5233	Protecteur de parquet	Floor protection	Schermplaat vloer
19	5231	Protecteur de thermostat	Thermostat protection	Schermplaat thermostaat
20	5612	Auto collant thermostat	Thermostat indicating plate	Zelfklevthermostaat

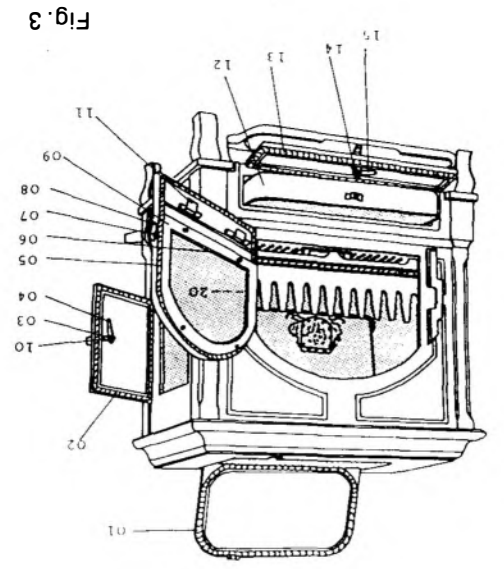
REF.	N° COMMANDE ORDER	DESIGNATION	DESCRIPTION	DESCRIPTION
------	-------------------------	-------------	-------------	-------------

01	4138	Corde Cerarope ø 8 (lem.)	Ceraropekoord ø 8 (de m.)	Ø 8 mm joint (m.)
02	4138	Corde Cerarope ø 8 (ie m.)	Ceraropekoord ø 8 (de m.)	Ø 8 mm joint (m.)
03	5309	Ecrrou M 10 (ies 10)	Moer M 10 (de 10)	Nut M 10 (the 10)
04	5241	Loquet de fermeture	Deurgrendel	Door latch
05	4138	Corde Cerarope ø 8 (ie m.)	Ceraropekoord ø 8 (de m.)	Ø 8 mm joint (m.)
06	6412	Corde Cerarope ø 6 (ie m.)	Ceraropekoord ø 6 (de m.)	Ø 6 mm joint (m.)
07	4839	Ecrrou M 6 (ies 10)	Moer M 6 (de 10)	Nut M 6 (the 10)
08	492	Loquet de fermeture	Deurgrendel	Closing thrust-block
09	5639	Serre-vitre	Ruitklemmer	Glass-holder
10	5305	Intercalaire porte laterale	Afstandbuis zijdeur	Crossing piece loading door
11	5775	Clapet pique-feu + support	Pookklep + steun	Poker valve + steun
12	5234	Cendrier	Aslade	Ash pan
13	4138	Corde Cerarope 0 8 (ie m.)	Ceraropekoord 0 8 (de m.)	0 8 mm joint (m.)
14	5309	Ecrrou M 10 (ies 10)	Moer M 10 (de 10)	Nut M 10 (the 10)
15	5241	Loquet de fermeture	Deurgrendel	Door latch

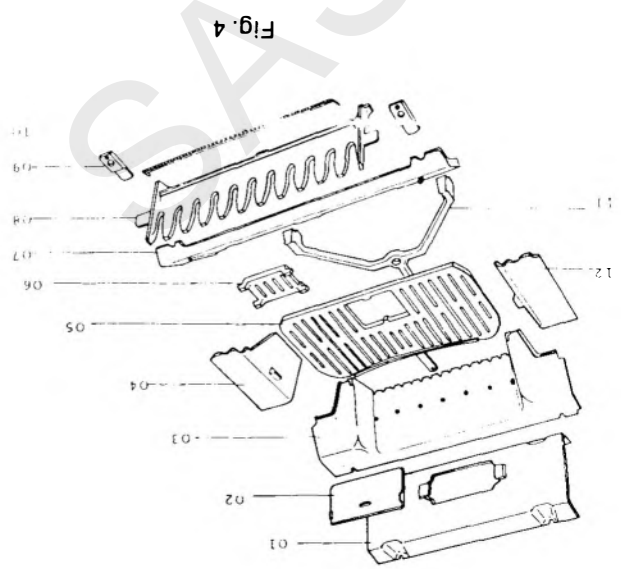
**FIG. 4**

01	6080	Chicane	Viamplaat	Internal smoke pipe
02	6081	Bouche-trou chicane	Dop viamplaat	Sweeping plug
03	5267	Partie arriere de corbeille	Achterkorf	Rear part coal vase
04	5270	Côte droit de corbeille	Rechter zijkorf	Right part coal vase
05	5606	Grille horizontale	Onderrooster	Bottom grate
06	5607	Grille descendrage	Schudrooster	De-ash grate
07	5268	Partie avant de corbeille	Voorikorf	Front part coal vase
08	5609	Grille avant supérieure	Voorrooster boven	Front grate
09	5266	Support grille avant	Steen voorrooster	Stand for front grate
10	6411	Guide joint + Cerarope	Cerarope + steun strip	Joint guide + joint
11	5643	Support grille horizontale	Steen onderrooster	Bottom grate support
12	5269	Partie gauche de corbeille	Linker zijkorf	Left part coal vase

**FIG. 3**



**Fig. 3**



**Fig. 4**

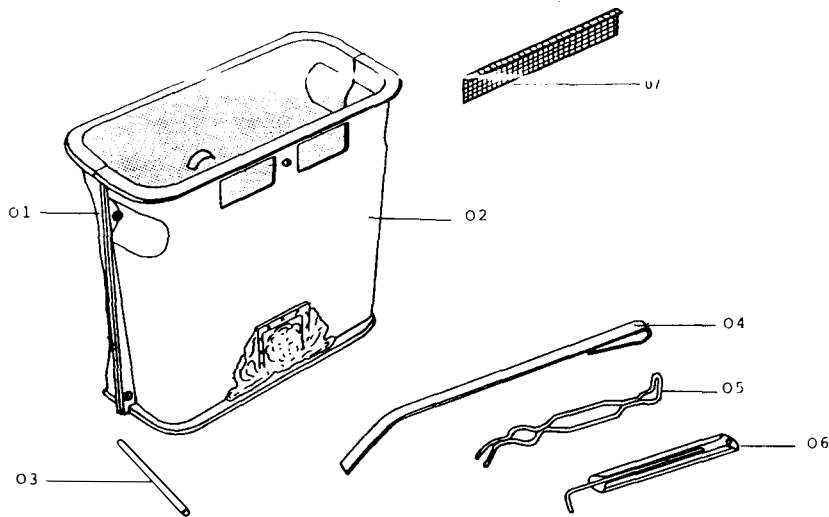


Fig. 5

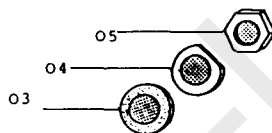
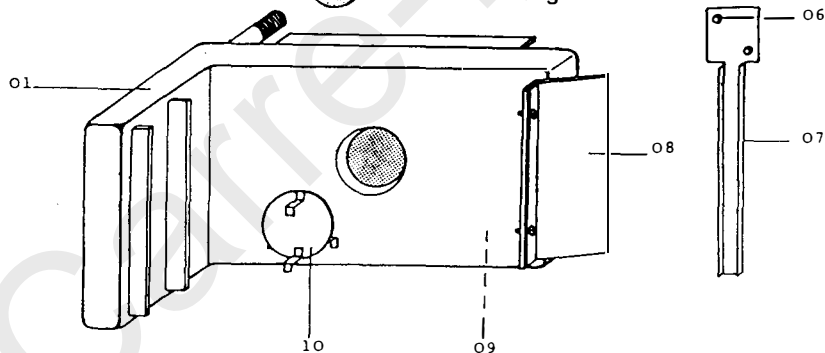


Fig. 6



REF.	N° COMMANDE ORDER	DESIGNATION	DESCRIPTION	DESCRIPTION
------	-------------------------	-------------	-------------	-------------

01	5572	Trémie partie arrière	Bunker achterkant	Loading funnel rear part
01bis	7059	Trémie partie arrière bouilleur	Bunker achterkant (met boiler)	Funnel rear part-boiler
02	5571	Trémie partie avant	Bunker voorkant	Loading funnel front part
03	5769	Tige support trémie	Steunstrip bunker	Rod stand funnel
04	6082	Pique-feu	Pook	Slicing knife
05	4673	Poignée de tampon	Handgreep vuldeksel	Tool for ash pan
06	5625	Crochet de descendrage	Haak ontassing	Hook
07	7058	Bouche-trou trémie	Vuldop bunker	Stop gap funnel

**FIG. 6**

01	6413	Bouilleur complet	Volledig Watermantel	Boiler
03	6414	Joint Kerinsul	Kerinsul joint	Kerinsul joint
04	6415	Protecteur de joint gauche	Linker beschermingsring	Joint protection left
05	1493	Ecrou 1"	Moer 1"	1" screw-nut
06	3969	Douille (les 10)	Bus (de 10)	Ring 17003 (the 10 p.)
07	6416	Protecteur thermostat	Schermplaat thermostaat	Thermostat protection
08	6409	Chicane de bouilleur	Vlamscherm watermantel	Protection for boiler
09	4151	Protection de joint boiler	Rechter beschermingsring	Joint protector
10	6410	Bouche-trou	Opvuldop	Stop gap